

Original BMW Zubehör. Relingträger.

Produktbeschreibung

Multifunktionales Relingträgersystem mit passgenauem Design für den 5er Touring.

Details

- **Hochwertiges, attraktives** und **perfekt** an das Fahrzeug angepasstes Design.
- Einfache **werkzeuglose** Montage und Handhabung.
- Erfüllt **höchste** Qualitäts- und Sicherheitsanforderungen.
- **Diebstahlhemmend** durch Schließsystem.
- Für die Verwendung von BMW Aufsätzen **optimiert** (z. B. Dachbox, Ski-, Surfbrett- und Fahrradhalterung).

Vergleich zum Wettbewerb

- Stimmiges BMW Design.
- Optimal geeignet für BMW Aufsätze.
- Das System besteht vielfach höhere Sicherheitsanforderungen im Vergleich zum Wettbewerb. Die simulierten Aufprallgeschwindigkeiten liegen deutlich über dem Marktstandard.

Funktionalität

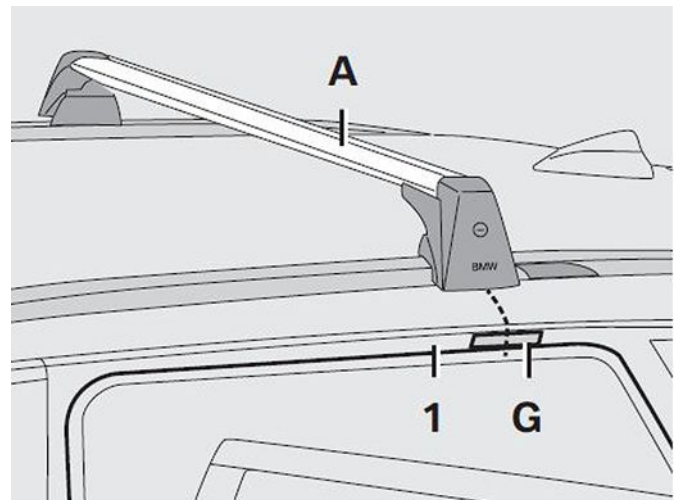
- Die einfache werkzeuglose Montage und Handhabung spart ab der Zweitmontage viel Zeit, denn durch den mitgelieferten Positionsaufkleber wird die richtige Position des Querträgers markiert. Bei der Erstmontage muss diese Montageposition ausgemessen werden.

Empfehlung

- BMW Dachbox 520 schwarz (82 73 2 406 459)
- BMW Dachbox 420 schwarz (82 73 2 406 460)
- BMW Tourenradhalterung (82 71 2 166 924)
- Ski-/Snowboardhalterung (82 72 0 406 587)
- Surfbordhalterung (82 72 9 402 896)



Relingträger



Anbringung des Positionierungsaufklebers

Material

- Hochfestes, eloxiertes Aluminiumprofil.
- Trägerfüße aus Kunststoff und Stahlbauteilen.

Lieferumfang

- 2 Trägerbrücken
- Schlüssel (Diebstahlhemmung)
- Positionierungsaufkleber
- Montageinformation

Technische Daten

- Gewicht des Trägers: ca. 5 kg
- Maximale Dachlast: 100 kg

Relingträger.



Sicherheitshinweis:

- Bitte weisen Sie den Kunden darauf hin, dass die Gesamtlast (Grundträger + Aufsätze + Nutzlast = vorhandene Dachlast) nicht überschritten werden darf.
- Die zulässige Dachlast ist der BMW Betriebsanleitung des jeweiligen Fahrzeuges zu entnehmen.
- Die Position der Querträger auf der Reling ist nicht frei wählbar. Eine von den BMW Vorgaben abweichende Positionierung kann zum Verlust des Trägers führen.
- Bitte weisen Sie den Kunden darauf hin, dass die Relingträger vor Besuch der Waschanlage demontiert werden müssen. ◀

Fahrzeugausweisung

- 5er Touring (F11, G31)

Einbauzeit

Montage erfolgt durch den Kunden.

Montagezeit ca. 5 bis 10 Minuten bei Erstmontage, Wiederholungsmontagen benötigen weniger als 5 Minuten.

Montageinformation

01 29 2 347 754

Teilenummer

Benennung	Verfügbarkeit/	Teilenummer
Relingträger	04/2013	82 71 2 347 755